



REGIONE AUTÒNOMA DE SARDIGNA  
REGIONE AUTONOMA DELLA SARDEGNA



ENTE REGIONALE PRO SU DERETU A S'ISTUDIU UNIVERSITARIU DE CASTEDDU  
ENTE REGIONALE PER IL DIRITTO ALLO STUDIO UNIVERSITARIO DI CAGLIARI



COMUNE DI CAGLIARI



UNIVERSITÀ DEGLI STUDI DI CAGLIARI

### ACCORDO DI PROGRAMMA

finalizzato alla realizzazione del Campus Universitario  
nell'Area ex-Sem in Viale La Playa a Cagliari

#### ERSU

Direttore Generale: Dott.ssa Michela Mancuso  
Direttore del Servizio Amministrativo: Dott.ssa Angela Maria Porcu  
Responsabile del Procedimento: Ing. Donatella Baldussi  
Progettista: Ing. Alessandra Ottelli



TAVOLA 3

## Sezioni e viste prospettiche

Università degli Studi di Cagliari

DICAAR

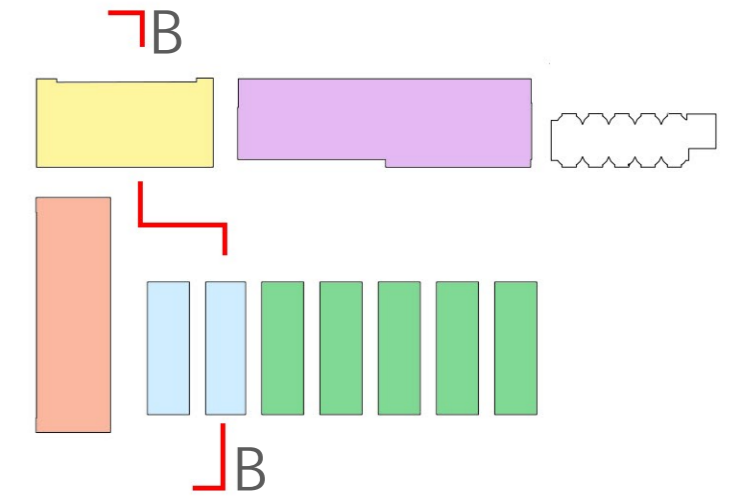
Dipartimento Ingegneria Civile, Ambiente e Architettura  
Coordinamento scientifico: Prof. Arch. G. Chiri, Prof. Ing. C. Zoppi



Dipartimento Ingegneria Elettrica ed Elettronica  
Coordinamento scientifico: Prof. Ing. F. Pilo

# SEZIONI E VISTE PROSPETTICHE

Proposta di revisione del Programma Integrato Edilia



Studentato B

Studentato A2



Livelli interrati

Palestra

SEZIONE B - B